

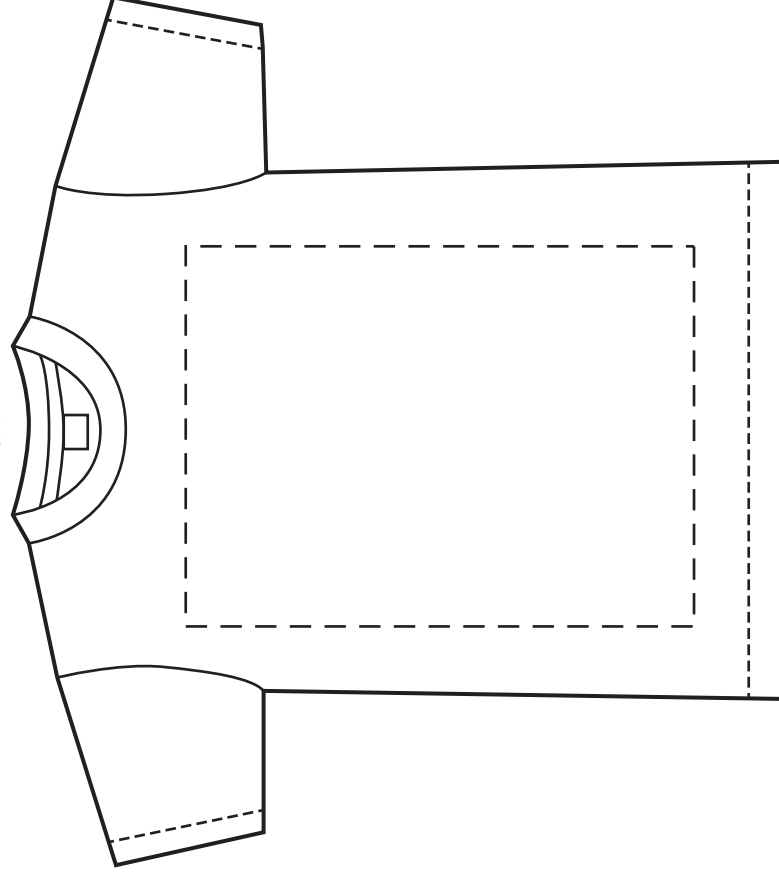
2019 パパラギ Tシャツ デザイン募集フォーム

- パパラギ
- ZOEА
- NPO パパラギ “海と自然の教室”
- NPO キッズ

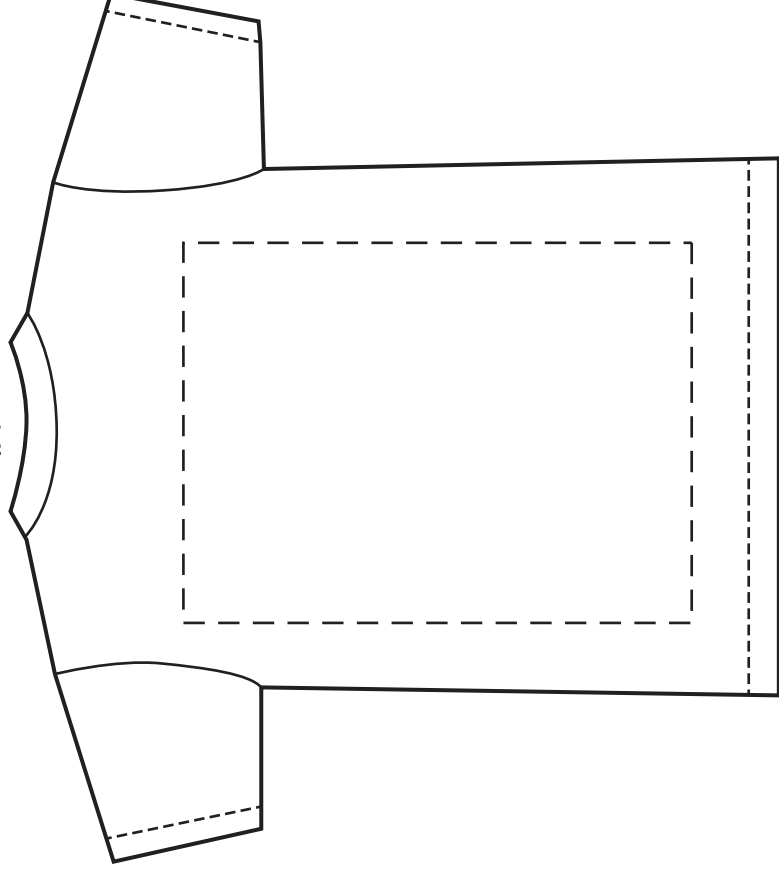
お名前 _____

ご利用店舗 _____

前



後ろ



※フリーハンドで描いてもらってかまいません。

2019年2/28 (木) 〆切